

# INDOOR HIGH VOLTAGE ISOLATION SWITCH

## GN30-12 户内高压隔离开关

秉诚信 由心起  
www.yqfykg.com

# INDOOR HIGH VOLTAGE ISOLATION SWITCH

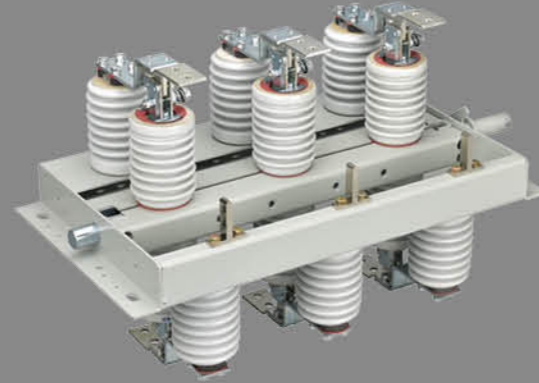
## GN30-12 户内高压隔离开关



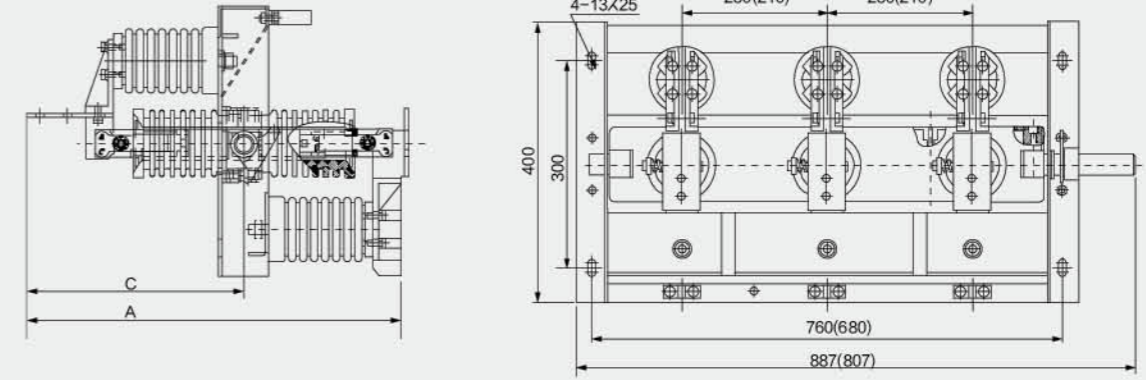
### 概述

GN30-12 型旋转式户内高压隔离开关是一种旋转触刀式的新型隔离开关。主要结构是在三相共底架的上、下两个平面上，固定两组绝缘子及触头，通过旋转触刀，从而实现开关的分合闸。

GN30-12D 型开关是在 GN30-12 型开关基础上增加带接地刀的形式，可满足不同电力系统的需要。本产品设计紧凑、占用空间小、绝缘能力强、易于安装调整，其性能符合 GB1985-89《交流高压隔离开关和接地开关》的要求，适用于额定电压 10+ 伏交流 50Hz 及以下户内系统中，作为在有电压无负载情况下，分合电路之用。可与高压开关柜配套使用，也可单独使用。

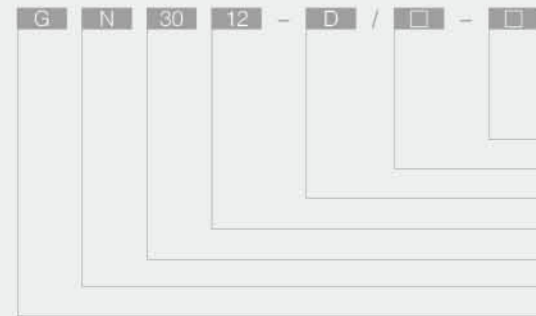


### 外形及安装尺寸



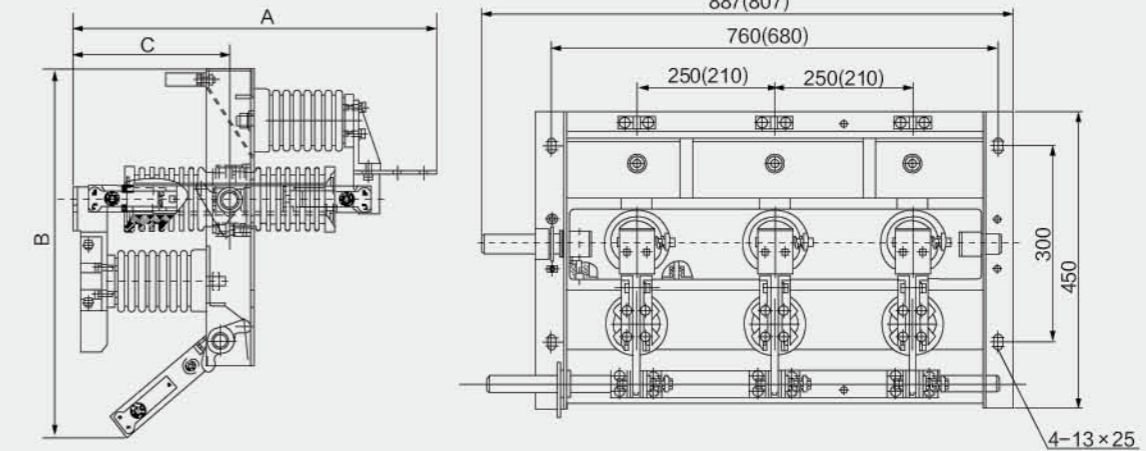
GN30-12/400-1250 系列户内交流高压隔离开关

### 型号含义



额定热稳定电流 kA  
 额定电流 A  
 带接地装置  
 额定电压 (kV)  
 设计序号  
 户内  
 隔离开关

GN30-12						GN30-12D								
400/630A		1000A		1250A		400/630A			1000A			1250A		
A	C	A	C	A	C	A	B	C	A	B	C	A	B	C
560	315	580	332	580	295	550	610	240	575	615	245	580	600	295



GN30-12D/400-1250 系列户内交流高压隔离开关

### 主要技术参数

型号	额定电压 (kV)	额定电流 (kV)	4s 额定短时耐受电流 (有效值) (kA)	额定峰值耐受电流 (kA)
GN30-12/S400-12.5	12	400	12.5	31.5
GN30-12/S630-20		630	20	50
GN30-12/S630-20		1000	31.5	80
GN30-12/S1250-31.5		1250	31.5	80
GN30-12/S400-12.5		400	12.5	31.5
GN30-12/D630-20		630	20	50
GN30-12/D630-20		1000	31.5	80
GN30-12/D1250-31.5		1250	31.5	80

