

INDOOR HIGH VOLTAGE ISOLATION SWITCH

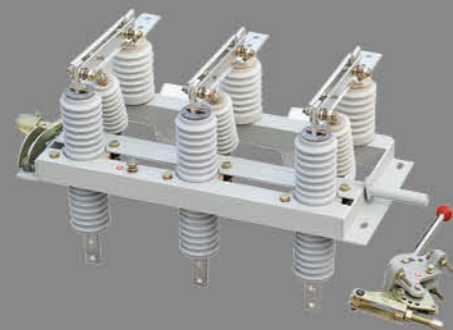
GN19-12(C) 户内高压隔离开关

秉诚信 由心起
www.yqfykg.com



概述

GN19-12 型系列户内高压隔离开关高压开关设备。用于额定电压 12kV，交流 50Hz 及以下电力系统中，配用 CS6-1 型人力操作机构，作为在有电压而无负载的情况下，分、合电路之用，亦有派生产品防污型、高原型的和加装带电显示装置等。



INDOOR HIGH VOLTAGE ISOLATION SWITCH

GN19-12(C) 户内高压隔离开关

主要技术参数

型号	额定电压 (kV)	额定电压 (kV)	4 秒热稳定电流 (kA)	动稳定电流 (kA)
GN19-10(C)400-12.5	12	400	12.5	31.5
GN19-10(C)630-20		630	20	50
GN19-10(C)1000-31.5		1000	31.5	80
GN19-10(C)1250-40		1250	40	100

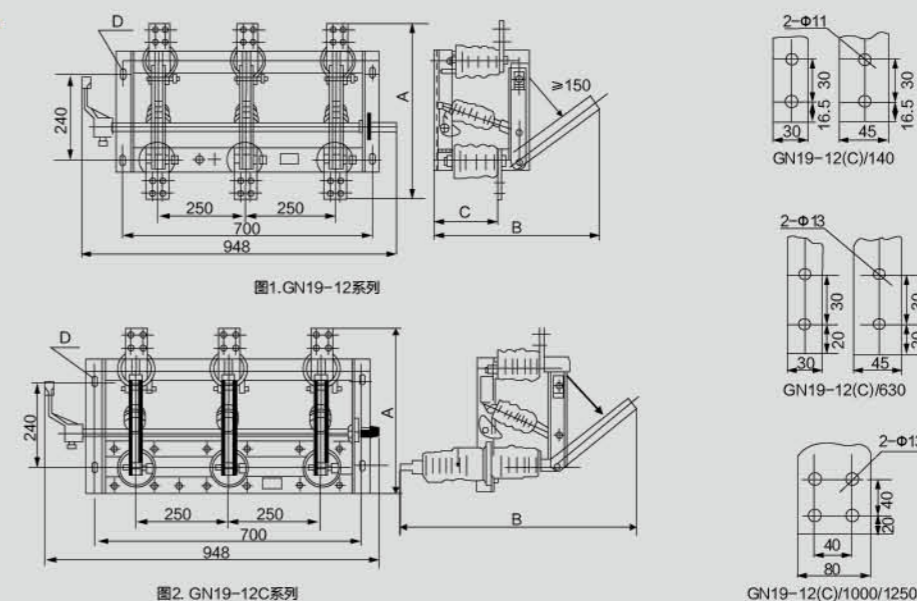
型号含义



正常使用条件

- ◆海拔不超过 1000m;
- ◆周围空气温度: -25°C ~ +40°C;
- ◆周围环境相对湿度: 日平均值不大于 95%, 月平均值不大于 90%;
- ◆地震裂度不超过 8 度;
- ◆安装场所: 没有火灾、易燃、易爆、严重污秽、化学腐蚀及剧烈振动场所。

外形及安装尺寸



产品型号	A	B	C	D			E			F		
GN19-12/400	450	436	4-14×24	210	230	250	620	660	700	870	900	940
GN19-12/630	490	436										
GN19-12/1000(1250)	510	530	4-18×28									
GN19-12C/400	420	625	4-14×24									
GN19-12C/630	460	625										
GN19-12C/1000(1250)	505	745	4-18×28									