

# INDOOR HIGH VOLTAGE SF6 LOAD SWITCH

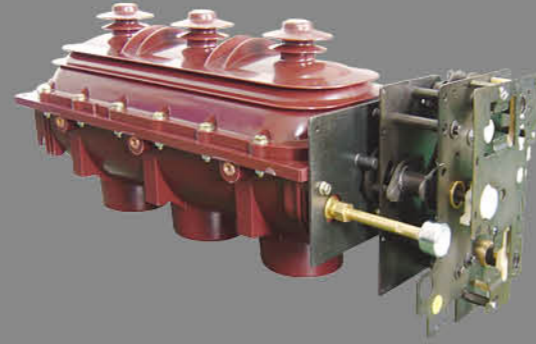
## FLN36-12 户内高压 SF6 负荷开关

秉诚信 由心起  
www.yqfykg.com

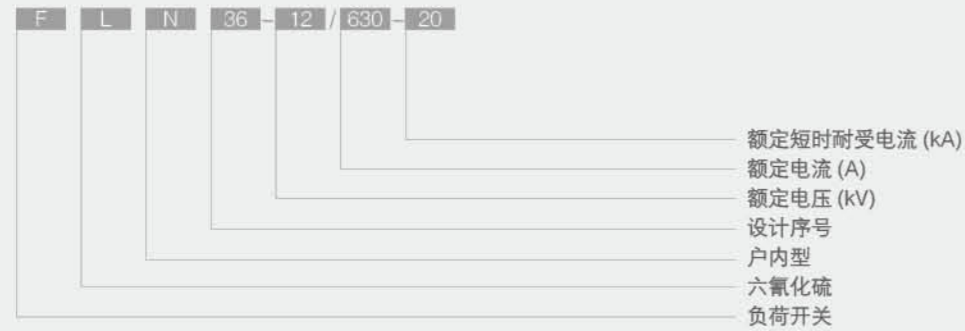
### 概述

FLN36-12 型六氟化硫负荷开关是我公司引进国际最新技术，并根据我国电力系统的有关标准自行开发研制的中压开关设备，其各项性能指标完全符合 IEG 及国家标准，是高压开关柜，环网柜，箱式变电站，配电开闭所极为理想的主要组成元件。

FLN36-12 型六氟化硫负荷开关是集负荷开关，接地开关，隔离开关于一体的多功能中压开关设备，在一个全密封的，具有加强结构的环氧树脂外壳内，充以 0.045Mpa 的 SF6 气体，用最少的元件实现以上三种功能，因而保证了产品的质量及可靠性，具有极佳的绝缘和开断能力，正常条件下可保证设备安全运行 20 年。



### 型号含义



### 正常使用条件

- ◆海拔不超过 1000m;
- ◆周围空气温度: 上限 +40°C, 下限 -25°C;
- ◆相对湿度: 日平均值不大于 95%, 月平均值不大于 90%
- ◆周围空气不受腐蚀性气体或可燃气体, 水蒸汽等明显污染
- ◆无经常性的剧烈振动。

# INDOOR HIGH VOLTAGE SF6 LOAD SWITCH

## FLN36-12 户内高压 SF6 负荷开关



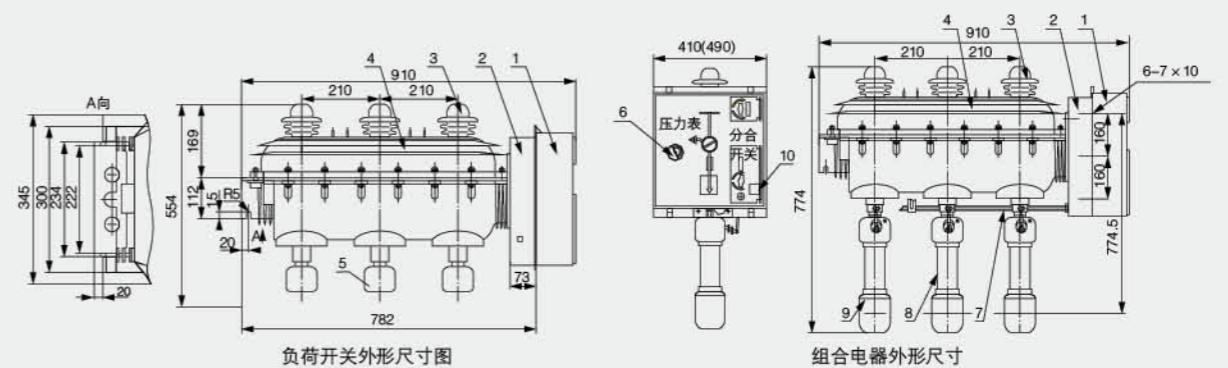
### 结构特点

- ◆安装方便
- ◆三工位开关，有合闸、分闸、接地三个位置。
- ◆端面有观察窗，可观察主触头和接地触头状态。
- ◆直动压气式灭弧方式。
- ◆密封壳内充有 SF6 气体，作为绝缘和灭弧介质。
- ◆开关有充气嘴、和安全泄压阀，并可选择带有 SF6 气体压力表。
- ◆符合 GB3804、GB16926 国家标准。
- ◆可选择手动和电动操作。
- ◆抗恶劣环境，通过凝露和污秽型式试验。
- ◆可选装分励线圈或过流脱扣器（可同时选用）。
- ◆可选装辅助开关，1 开 1 闭 -4 开 4 闭。
- ◆可选装柜间联锁。
- ◆可选装操作面板上可插拔的带电显示装置。

### 操作结构

- ◆开关的切换是通过操作机构来实现的，机构弹簧预先储能，操作中（手动或电动）机构通过死点后弹簧释放能量，带动开关动作，使触头闭合或断开。因此开关的分合速度由操作机本身的特性决定，与操作者的操作快慢无关。
- ◆根据是否带熔断器可分别选用 K 型操作机构或 A 型操作机构

### 外形及安装尺寸



- |           |                   |            |
|-----------|-------------------|------------|
| 1. 机构罩    | 5. 下接线端屏蔽或熔断器上触头座 | 8. 熔断器     |
| 2. 机构     | 6. SF6 压力表        | 9. 熔断器下触头座 |
| 3. 上接线端屏蔽 | 7. 撞击脱扣系统         | 10. 分闸按钮   |
| 4. 负荷开关本体 |                   |            |